

中华人民共和国国家标准

GB/T 17215.322—2008/IEC 62053-22:2003
代替 GB/T 17883—1999

交流电测量设备 特殊要求 第 22 部分：静止式有功电能表 (0.2S 级和 0.5S 级)

Electricity metering equipment(a. c.)—Particular requirements—
Part 22:Static meters for active energy(classes 0.2S and 0.5S)

(IEC 62053-22:2003, IDT)

2008-06-30 发布

2009-01-01 实施

中华人民共和国国家质量监督检验检疫总局 发布
中国国家标准化管理委员会

目 次

前言	I
引言	II
1 范围	1
2 规范性引用文件	1
3 术语和定义	1
4 标准的电量值	1
5 机械要求	2
6 气候条件	2
7 电气要求	2
7.1 功率消耗	2
7.2 短时过电流影响	2
7.3 自热影响	2
7.4 交流电压试验	3
8 准确度要求	3
8.1 电流改变量引起的误差极限	3
8.2 由其他影响量引起的误差极限	4
8.3 起动和潜动试验	6
8.4 仪表常数	6
8.5 准确度试验条件	6
8.6 试验结果的整理	7
附录 A (规范性附录) 次谐波的试验线路图	8
附录 B (规范性附录) 外磁场影响试验电磁铁	10
图 A.1 试验线路图	8
图 A.2 脉冲串触发波形	9
图 A.3 谐波分布(不完全傅立叶分析)	9
表 1 功率消耗(包括电源)	2
表 2 自热引起的改变量	2
表 3 交流电压试验	3
表 4 百分数误差极限(单相仪表和带平衡负载的多相仪表)	3
表 5 百分数误差极限(带有单相负载的多相仪表, 电压线路加平衡的多相电压)	4
表 6 影响量	4
表 7 电压和电流平衡	6
表 8 参比条件	7
表 9 试验结果的整理	7

前 言

本部分等同采用 IEC 62053-22:2003《交流电测量设备 特殊要求 第 22 部分:静止式有功电能表(0.2S 级和 0.5S 级)》。本部分与 GB/T 17215.211—2006《交流电测量设备 通用要求、试验和试验条件 第 11 部分:测量设备》共同构成对 0.2S 级和 0.5S 级静止式有功电能表的型式试验要求。

本部分代替 GB/T 17883—1999。

本部分与 GB/T 17883—1999 的主要区别如下:

- 短时过电流:明确了试验电流的范围为 0~—10%术语和定义;
- 电磁兼容性试验:高频电磁场抗扰度试验的频率范围增宽到 80 MHz~2 000 MHz,电流线路无电流情况下场强增加到 30 V/m;快速瞬变脉冲群的试验要求在电流线路通以额定电流情况下试验,并且辅助线路上的试验电压升高到 2 kV;另外还增加了无线电射频场感应传导骚扰抗扰度试验、浪涌抗扰度试验和振荡波抗扰度试验;
- 温度范围:极限工作范围为-25 ℃~55 ℃,储存和运输极限范围为-40 ℃~70 ℃,相应的试验条件也作了改动;
- 准确度要求:新标准中增加了次谐波等影响量试验。

本部分的附录 A、附录 B 为规范性附录。

本部分由中国机械工业联合会提出。

本部分由全国电工仪器仪表标准化技术委员会归口。

本部分起草单位:哈尔滨电工仪表研究所、国家电网公司、陕西省电力试验研究院、上海英孚特电子技术有限公司、杭州华隆电子技术有限公司、浙江正泰仪器仪表有限责任公司、宁波三星电子科技有限公司、华立仪表集团公司、深圳市科陆电子科技股份有限公司、烟台东方威思顿电气有限公司、浙江万胜电力仪表有限公司、北京海湾智能仪表有限公司、江苏林洋电子有限公司、德力西集团、上海金陵智能电表有限公司。

本部分主要起草人:薛德晋、徐茂林、杨晓西、刘得新、王兆宏、熊兰英、雷惠博、夏亚莉、严序良、陈东滨、邓文栋、李岭森、陈申生、张立华。

本部分所代替标准的历次版本发布情况为:

- GB/T 17883—1999。

引 言

本部分和下列标准以及 IEC 62053、IEC 62059 系列电测量设备的相关部分一起使用:

GB/T 17215.211—2006 交流电测量设备 通用要求、试验和试验条件 第 11 部分:测量设备 (IEC 62052-11 2003, IDT);

GB/T 17215.321—2008 交流电测量设备 特殊要求 第 21 部分:静止式有功电能表(1 级和 2 级)(IEC 62053-21:2003, IDT), 代替 GB/T 17215—2002;

GB/T 17215.323—2008 交流电测量设备 特殊要求 第 23 部分:静止式无功电能表(2 级和 3 级)(IEC 62053-23:2003, IDT), 代替 GB/T 17882—1999;

IEC 62053-31:1998 交流电测量设备 特殊要求 第 31 部分:机电式和电子式电能表的脉冲输出装置(两芯传输);

IEC 62053-61:1998 交流电测量设备 特殊要求 第 61 部分:功耗和电压要求;

IEC 62059-11:2002 交流电测量设备 可靠性 第 11 部分:通用概念;

IEC 62059-21:2002 交流电测量设备 可靠性 第 21 部分:现场仪表可靠性数据采集。

本部分是电能表型式试验的标准。它涵盖室内用仪表的特殊要求,但不包括专用部件(如:在独立外壳内的测量部件和/或显示器)。

本部分应与 GB/T 17215.211 联合使用。本部分中涉及的任何要求若已包含在 GB/T 17215.211 中,本部分的要求优先于 GB/T 17215.211 的要求。

本部分区分:

——准确度等级指数为 0.2 S 和 0.5 S 的仪表;

——I 类防护仪表和 II 类防护仪表;

——在装有或没有装有接地故障抑制的电网上使用的仪表。

本试验等级被看作为在标称工作条件下提供仪表全部功能的最低值。对于特殊应用,可能需要其他的试验等级,应由用户和制造厂之间协商同意。

交流电测量设备 特殊要求

第 22 部分:静止式有功电能表

(0.2S 级和 0.5S 级)

1 范围

GB/T 17215 的本部分仅适用于在 50 Hz 或 60 Hz 网络中测量交流有功电能的,准确度等级为 0.2 S 和 0.5 S 的新制造的静止式有功电能表,并且仅适用于其型式试验。

本部分适用于室内使用的,由一个测量元件和一个或多个计度器装在同一表壳内的互感器接入式的静止式电能表。它也适用于一个或多个工作指示器及一个或多个测试输出。如果仪表具有一个用于测量不止一种电能的测量元件(多电能仪表),或其他功能单元,如最大需量指示器、电子费率寄存器、时间开关、脉动控制接收器、数据通讯接口等包封在同一表壳内,则对这些功能单元适用相应的标准。

注: GB/T 1208.1—2006 规定了测量范围 $0.01I_n$ 到 $1.2I_n$,或 $0.05I_n$ 到 $1.5I_n$,或 $0.05I_n$ 到 $2I_n$ 的互感器和准确度等级为 0.2S 和 0.5S 的测量范围 $0.01I_n$ 到 $1.2I_n$ 的互感器。由于仪表的测量范围和与其连用的互感器必须匹配,以及只有等级为 0.2S 和 0.5S 的互感器才具有本标准仪表工作所需要的准确度要求,因此仪表的测量范围为 $0.01I_n$ 到 $1.2I_n$ 。

本部分不适用于:

- a) 接线跨接端电压超过 600 V(多相仪表为线对线电压)的有功电能表;
- b) 可携式仪表和户外用仪表;
- c) 仪表计度器的数据接口;
- d) 标准表。

注:可靠性方面的要求按 IEC 62059 系列文件。

2 规范性引用文件

下列文件中的条款通过 GB/T 17215 的本部分的引用而成为本部分的条款。凡是注日期的引用文件,其随后所有的修改单(不包括勘误的内容)或修订版均不适用于本部分,然而,鼓励根据本部分达成协议的各方研究是否可使用这些文件的最新版本。凡是不注日期的引用文件,其最新版本适用于本部分。

GB/T 1208.1—2006 仪用互感器 第 1 部分:电流互感器(IEC 60044-1:1996, IDT)

GB/T 11150—2001 电能表检验装置:电能表试验设备(neq IEC 60736:1982)

GB/T 17215.211—2006 交流电测量设备 通用要求、试验和试验条件 第 11 部分:测量设备(IEC 62052-11:2002, IDT)

IEC 62053-61:1998 功耗和电压要求

3 术语和定义

GB/T 17215.211—2006 的术语和定义适用于本部分。

4 标准的电量值

GB/T 17215.211—2006 中规定的电量值适用于本部分。

5 机械要求

GB/T 17215.211—2006 中规定的要求适用于本部分。

6 气候条件

GB/T 17215.211—2006 中规定的条件适用于本部分。

7 电气要求

除了 GB/T 17215.211 中规定的电气要求外,仪表还应满足下列要求。

7.1 功率消耗

电压电路和电流电路的功率消耗应在 8.5 条给定的参比条件下以任意合适的方法确定。功耗测量的最大综合误差不超过 5%。

在参比温度和参比频率下,每一电压线路在参比电压下和每一电流线路在额定电流下的有功功率和视在功率消耗不应超过表 1 的规定值。

表 1 功率消耗(包括电源)

	带电源的电压线路	不带电源的电压线路
电压线路	2 W、10 VA	0.5 VA
电流线路	1 VA	1 VA
辅助电源	—	10 VA

注 1: 为了匹配仪表的电压电流互感器,不论负荷是感性或容性的,制造厂应予注明。
 注 2: 以上数值是平均值,开关电源的峰值允许超过上述值,但应确保仪表所连接的电压互感器有足够的负荷能力。
 注 3: 多功能仪表的功耗要求见 IEC 62053-61。

7.2 短时过电流影响

短时过电流不应损坏仪表,当回到初始工作条件时,仪表应能正常工作,且在额定电流和功率因数 1.0 时的误差改变量不超过 0.05%。

试验线路应近似无感,多相仪表应逐相进行试验。

在端子上保持电压下施行短时过电流以后,在各电压线路通电条件下应使仪表恢复到初始温度(约 1 h)。

仪表应能经受相当于 $20I_{max}$, 允差为 $+0\% \sim -10\%$ 的电流,施加时间为 0.5 s。

7.3 自热影响

由自热引起的误差改变量不应超过表 2 给出的值。

表 2 自热引起的改变量

电 流 值	功率因数	各等级仪表以百分数误差表示的改变量极限	
		0.2S	0.5S
I_{max}	1	0.1	0.2
	0.5 L	0.1	0.2

应该这样进行试验:电流线路无电流,电压线路上施加参比电压至少 2 h 后,在电流线路中施加最大电流。在功率因数为 1.0 时,施加电流后应立刻测量仪表误差,接着以足够短的间隔时间准确地画出作为时间函数的误差变化曲线。此项试验至少应进行 1 h,无论如何,要到 20 min 内误差变化不大于 0.05% 时为止。

功率因数为 0.5 L 时重复上述试验。

给仪表通电的电缆长度为 1 m, 截面积在 1.5 mm^2 和 2.5 mm^2 之间。

7.4 交流电压试验

交流电压试验应按照表 3 进行。

试验电压应近似正弦波, 频率在 45 Hz 和 65 Hz 之间, 施加 1 min。电源容量至少应为 500 VA。

在对地电压试验中, 参比电压等于或低于 40 V 的辅助线路应接地。

所有试验均应在盖上表壳和端子盖情况下进行试验。

试验中不应发生飞弧、火花放电或击穿现象。

表 3 交流电压试验

试验	施加于	试验电压 (有效值)	试验电压施加点
A	I 类防护仪表	2 kV	a) 所有的电流线路和电压线路以及参比电压超过 40V 的辅助线路连接在一起为一点, 另一点是地, 试验电压施加于该两点间
		2 kV	b) 在工作中不连接的各线路之间
B	II 类防护仪表	4 kV	a) 所有的电流线路和电压线路以及参比电压超过 40V 的辅助线路连接在一起为一点, 另一点是地, 试验电压施加于该两点间
		2 kV	b) 在工作中不连接的各线路之间
		—	c) 目视检验是否遵从 GB/T 17215.211—2006 的 5.7 的条件

8 准确度要求

试验和试验条件应符合 GB/T 17215.211—2006 规定。

8.1 电流改变量引起的误差极限

仪表在 8.5 规定的参比条件下, 其百分数误差不应超过表 4 和表 5 中给定的相应准确度等级的极限。如果仪表是按测量双向电能设计的, 则表 4 和表 5 的值适用于每个方向。

在额定电流 I_n 和功率因数为 1.0 时, 0.2S 级和 0.5S 级仪表在单相负载和平衡多相负载的百分数误差之差分别不超过 0.4% 和 1.0%。

注: 当按表 5 试验时, 试验电流应依次加入每一测量单元。

表 4 百分数误差极限(单相仪表和带平衡负载的多相仪表)

电 流 值	功率因数	各等级仪表百分数误差极限	
		0.2S	0.5S
$0.01I_n \leq I < 0.05I_n$	1	±0.4	±1.0
$0.05I_n \leq I \leq I_{max}$	1	±0.2	±0.5
$0.02I_n \leq I < 0.1I_n$	0.5L	±0.5	±1.0
	0.8C	±0.5	±1.0
$0.1I_n \leq I \leq I_{max}$	0.5L	±0.3	±0.6
	0.8C	±0.3	±0.6
用户特殊要求时: $0.1I_n \leq I \leq I_{max}$	0.25L	±0.5	±1.0
	0.5C	±0.5	±1.0

表5 百分数误差极限(带有单相负载的多相仪表, 电压线路加平衡的多相电压)

电 流 值	功率因数	各等级仪表百分数误差极限	
		0.2S	0.5S
$0.05I_n \leq I \leq I_{max}$	1	±0.3	±0.6
$0.1I_n \leq I \leq I_{max}$	0.5L	±0.4	±1.0

8.2 由其他影响量引起的误差极限

相对于8.5给出的参比条件下影响量的变化引起的附加百分数误差不应超过表6规定的与准确度等级有关的极限。

表6 影响量

影 响 量	电 流 值 (平衡的, 有说明除外)	功率因数	各等级仪表的平均 温度系数%/K	
			0.2S	0.5S
环境温度变化 ⁹⁾	$0.05I_n \leq I \leq I_{max}$	1	0.01	0.03
	$0.1I_n \leq I \leq I_{max}$	0.5L	0.02	0.05
			各等级仪表百分数 误差改变极限	
			0.2S	0.5S
电压改变量 ±10% ¹⁾⁸⁾	$0.05I_n \leq I \leq I_{max}$	1	0.1	0.2
	$0.1I_n \leq I \leq I_{max}$	0.5L	0.2	0.4
频率改变量 ±2% ⁸⁾	$0.05I_n \leq I \leq I_{max}$	1	0.1	0.2
	$0.1I_n \leq I \leq I_{max}$	0.5L	0.1	0.2
逆相序	$0.1I_n$	1	0.05	0.1
电压不平衡 ³⁾	I_n	1	0.5	1.0
辅助电压±15% ⁴⁾	$0.01I_n$	1	0.05	0.1
电流和电压线路中的谐波分量 ⁵⁾	$0.5I_{max}$	1	0.4	0.5
交流电流线路中的次谐波	$0.5I_n$ ²⁾	1	0.6	1.5
外部恒定磁感应 ⁵⁾	I_n	1	2.0	2.0
外磁感应强度 0.5mT ⁶⁾	I_n	1	0.5	1.0
高频电磁场	I_n	1	1.0	2.0
附件工作 ⁷⁾	$0.01I_n$	1	0.05	0.1
射频场感应传导骚扰	I_n	1	1.0	2.0
快速瞬变脉冲群	I_n	1	1.0	2.0
阻尼振荡波	I_n	1	1.0	2.0

表 6 (续)

影响量	电流值 (平衡的, 有说明除外)	功率因数	各等级仪表的平均 温度系数%/K	
			0.2S	0.5S
1) 电压范围从-20%到-10%和从+10%到+15%时,以百分数误差表示的改变量极限为本表规定值的3倍。低于 $0.8U_n$ 时,仪表误差可在+10%和-100%之间改变。 2) 电压的畸变因数应低于1%。试验条件见8.2.2。 3) 如果以下相中断,具有三个测量单元的多相仪表的测量和计度,百分误差的改变量极限如本表所示。 ——在三相四线网络中缺1相或2相; ——在三相三线网络中(如果设计的仪表是应用在这个场合)缺1相。 本条款仅适用于缺相,不包括如互感器熔丝断等事件。 4) 仅适用于辅助电源不在内部连接于电压测量电路的情况。 5) 试验条件按8.2.1到8.2.3规定。 6) 外部0.5 mT的磁感应强度,该磁场由施加给仪表电压相同频率的电流产生,并在最不利的相位和方向的条件下,仪表以百分数误差表示的改变量不应超过本表规定值。 可使用中心能放置仪表的环形电流线圈产生该磁场。环形线圈的平均直径为1 m,截面为矩形,并且相对直径具有较小的径向厚度。磁场强度为400安匝。 7) 该附件为封装在表壳内的并且是间断通电的,如:多费率计度器的电磁铁。 为能正确接线,最好标出与辅助装置的连接方法。若这种连接是插头和插座方式,则应是不可逆的。如果没有接线标识或是连接可逆的,那么在最不利的连接下进行测试,误差改变不应超出表6中的规定值。 8) 对电压和频率改变的推荐测试点是 I_n 。 9) 应在整个工作范围内确定平均温度系数。工作温度范围应分成多个20 K宽的子范围,然后在这些范围内确定平均温度系数,在该范围中间的上10 K和下10 K进行测定。试验期间无论如何不要超出规定的工作温度范围。				

应单独对某个影响量引起的改变量进行测试,所有其他影响量应保持为参比条件(见表8)。

8.2.1 在有谐波情况下的准确度试验

试验条件:

——基波电流: $I_1 = 0.5I_{max}$

——基波电压: $U_1 = U_n$

——基波功率因数:1.0

——5次谐波电压含量: $U_5 = 10\%U_n$

——5次谐波电流含量: $I_5 = 40\%I_1$

——谐波功率因数:1.0

——基波和谐波电压在原点是同相的

由5次谐波产生的谐波功率为 $P_5 = 0.1U_1 \times 0.4I_1 = 0.04P_1$ 或总有功功率为 $1.04P_1$ (基波+谐波)

8.2.2 次谐波影响

次谐波影响试验按图A.1中的线路进行或采用可产生所要求波形的其他试验设备进行,电流波形如图A.2所示。

当按图A.2所示的试验波形和以标准波形分别施加到仪表上时,仪表以百分数表示的误差改变不得超过表6中的改变量极限。

注:图中所给出的值只对50 Hz,对其他频率的参数可按此推算。

8.2.3 外部恒定磁感应

恒定磁场可采用直流电磁铁获得,见附录B。该磁场应作用于按正常使用时安装的仪表的所有可触及表面。其磁势值应为1 000 At(安匝)。

8.3 起动和潜动试验

对这些试验,除下述规定外,影响量的条件和值按 8.5 中的规定。

8.3.1 仪表的初始启动

参比电压加到仪表接线端后,5 s 内仪表应达到全部功能状态。

8.3.2 潜动

当施加电压而电流线路无电流时,仪表的测试输出不应产生多于一个的脉冲。

试验时,电流线路应开路,电压线路所加电压应为参比电压的 115%。

最短试验时间 Δt 为:

对 0.2S 级表: $\Delta t \geq \frac{900 \times 10^6}{kmU_n I_{max}} [\text{min}]$

对 0.5S 级表: $\Delta t \geq \frac{600 \times 10^6}{kmU_n I_{max}} [\text{min}]$

其中:

k ——仪表输出单元发出的每千瓦小时脉冲数,imp/(kW·h);

m ——测量单元数;

U_n ——参比电压,V;

I_{max} ——最大电流,A。

8.3.3 起动

在功率因数为 1.0 和 $0.001I_n$ 下,表计应能起动并连续计量(若为多相仪表,则带平衡负载)

如果仪表是按测量双向电能设计的,则这项试验应适用于电能的每个方向。

8.4 仪表常数

测试输出与显示器指示之间的关系,要与铭牌标志一致。

8.5 准确度试验条件

为检验准确度的要求,应保持下列试验条件:

- a) 被试表应装在表壳内,并盖上表盖,所有应接地的部件应接地。
- b) 进行试验之前,各线路应通电并达到热稳定。
- c) 此外,多相仪表应该:
 - 符合接线图所示的相序;
 - 电压和电流基本平衡(见表 7)。

表 7 电压和电流平衡

多相仪表	仪表等级	
	0.2 S	0.5 S
每一相对中性线间的电压和任二相间的电压与对应的电压平均值之差不大于	±1%	±1%
每一导体中的电流与平均电流之差不应大于	±1%	±1%
这些电流的每个电流与相应的相电压的相位移之差,不考虑相角,不应大于(不考虑相位角)	2°	2°

d) 参比条件见表 8。

e) 试验装置要求见 GB/T 11150—2001。

表 8 参比条件

影响量	参 比 值	各等级仪表允许偏差	
		0.2 S	0.5 S
环境温度	参比温度或者不标注的为 23 °C ¹⁾	±2 °C	±2 °C
电 压	参比电压 ²⁾	±1.0%	±1.0%
频 率	参比频率	±0.3%	±0.3%
相序	L1-L2-L3	—	—
电压不平衡	所有各相都连接	—	—
波 形	正弦波电压和电流	畸变因数小于: 2% 2%	
外部恒定磁感应	等于零	—	—
参比频率的外部磁感强度	磁感应强度等于零	引起的误差改变量不大于以下值的 磁感应强度值: ±0.1% ±0.1% 但在任何情况应小于 0.05mT ²⁾	
30 kHz 到 2 GHz 的高频电磁场	等于零	<1 V/m	<1 V/m
附件工作	附件不工作	—	—
150 kHz 到 80 MHz 的射频场传导骚扰	等于零	<1 V	<1 V
<p>1) 若在非参比温度(包括允许偏差)下进行试验,结果应通过相应的温度系数校正。</p> <p>2) 试验包括:</p> <p>a) 单相仪表,首先将仪表同电网电源正常连接测定各项误差,接着将电流线路以及电压线路反向连接后测定各项误差。两个误差之差的一半即是误差改变量的值。由于外磁场相位未知,试验应在 $0.05I_n$, 功率因数 1.0 和 $0.1I_n$, 功率因数 0.5 条件下进行。</p> <p>b) 三相仪表,在 $0.05I_n$, 功率因数为 1 条件下进行三次测量,在每次测量之后,电流线路和电压线路的连接改变 120°,相序不改变。确定每个误差之间的最大差值,它们的平均值就是其误差改变量的值。</p>			

8.6 试验结果的整理

由于存在测量的不确定度和某些能影响测量的参数,有些测试结果可能会超出表 4 和表 5 中规定的极限范围。但是如果将零线平移不超过表 9 中规定的极限,所有测试结果便落入表 4 和表 5 中规定极限范围,则该仪表型式应认为是可接受的。

表 9 试验结果的整理

	仪 表 等 级	
	0.2S	0.5S
允许零线移动量/%	0.1	0.2

附录 A
(规范性附录)
次谐波的试验线路图

注：图 A.2 和 A.3 中仅给出了 50 Hz 的参数，对其他频率的参数可按此推算。

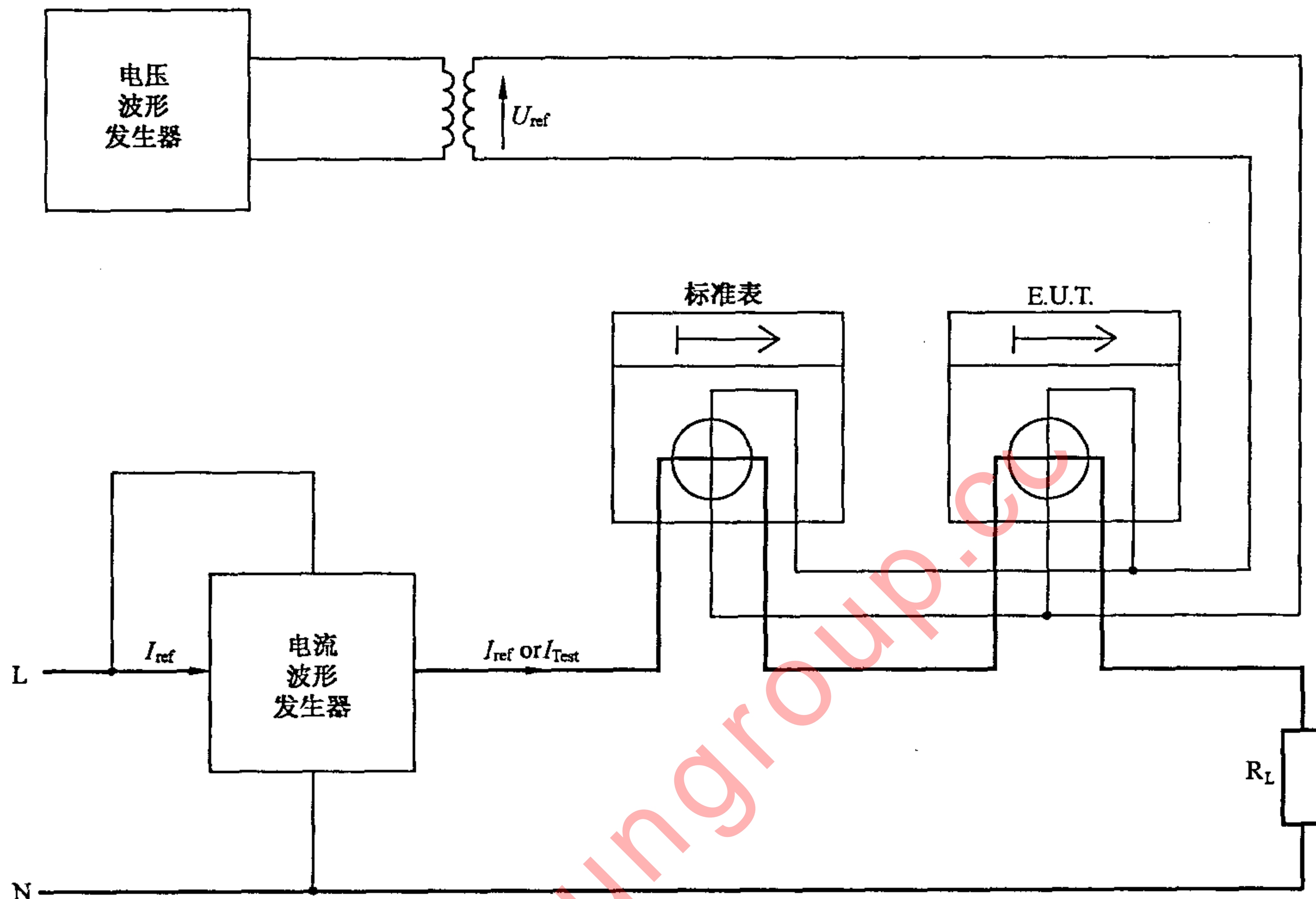


图 A.1 试验线路图

注：当有谐波分量时，标准表应测量总的有功电能量（基波+谐波）。

2个周期导通,2个周期关断

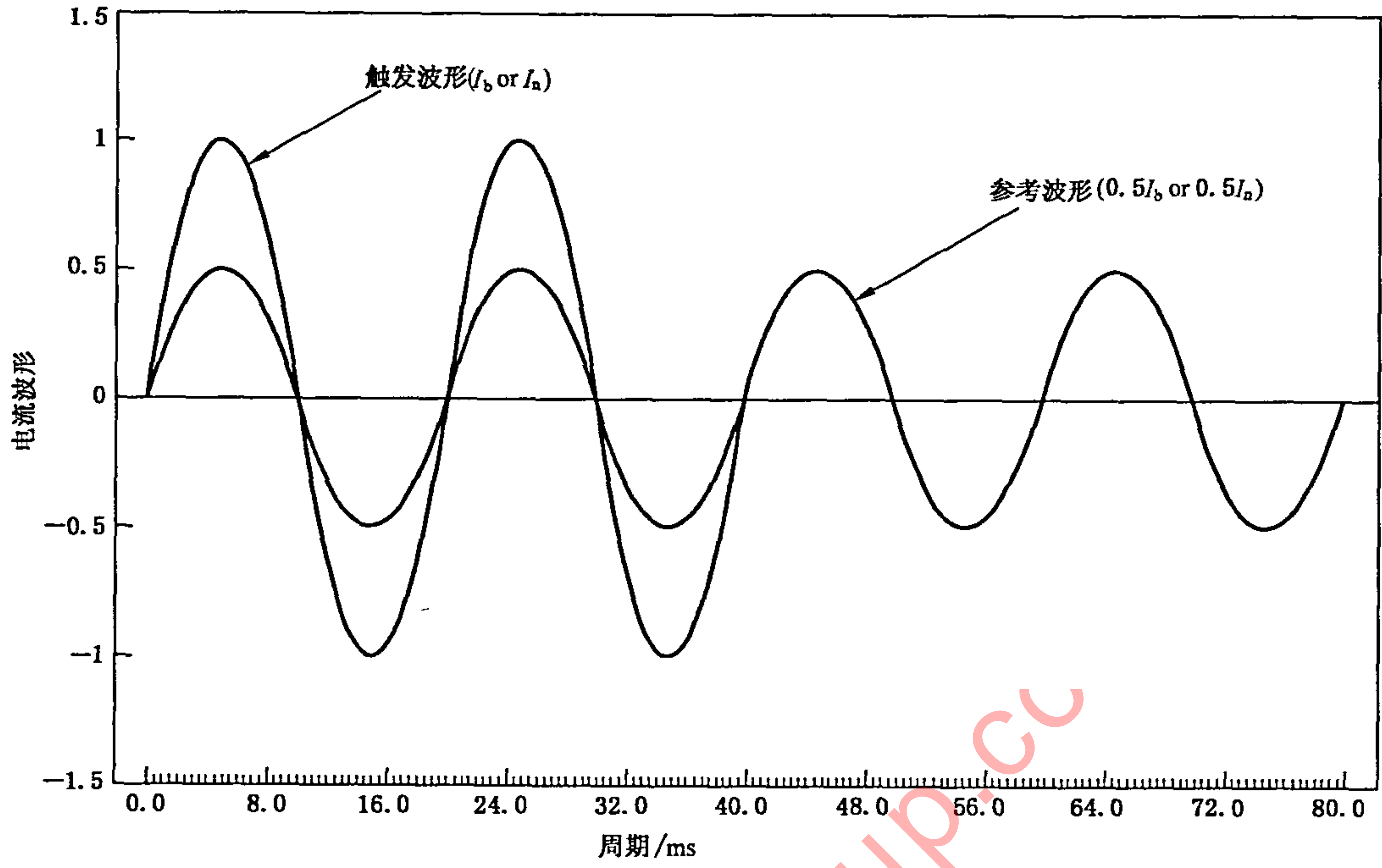


图 A.2 脉冲串触发波形

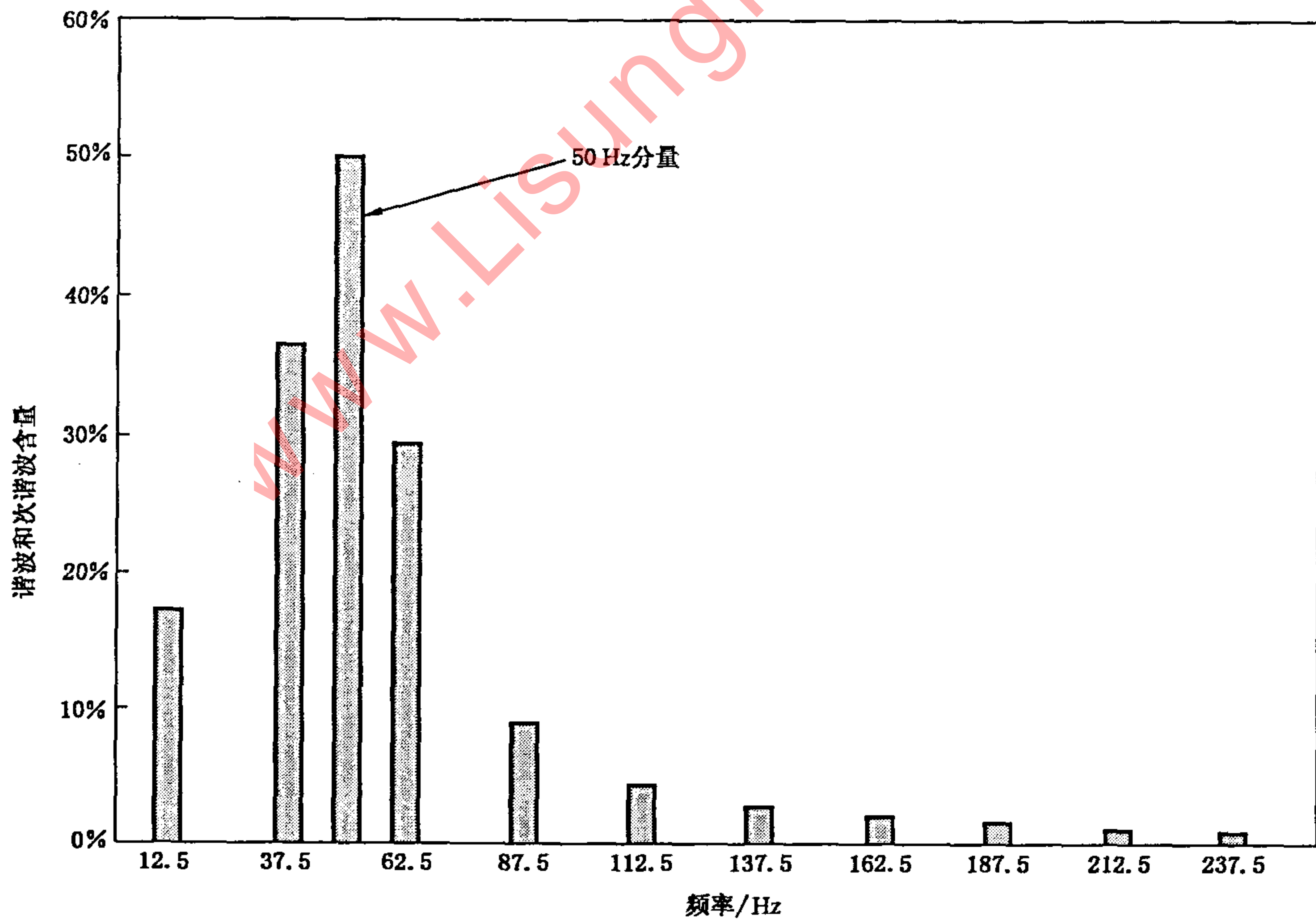
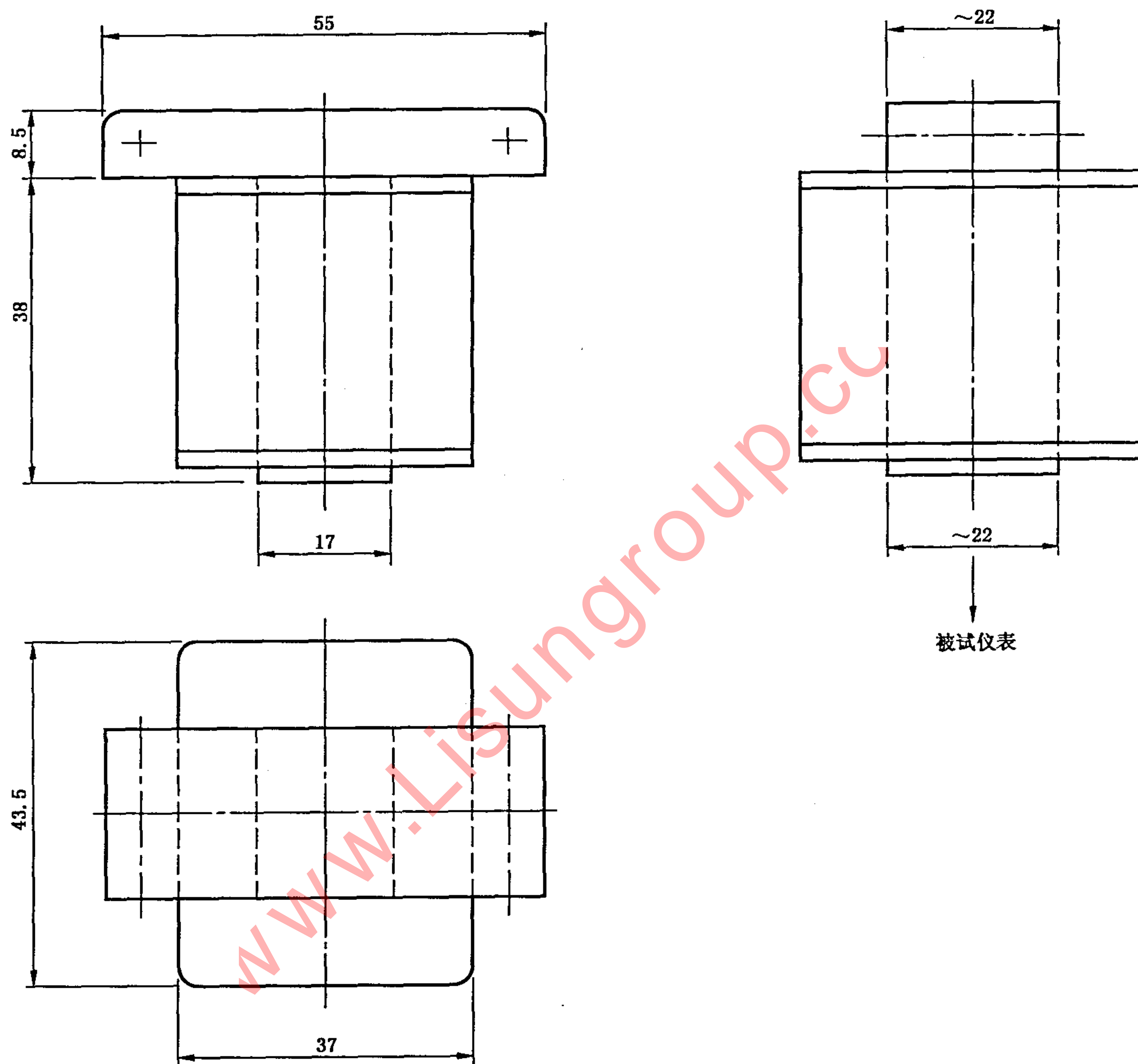


图 A.3 谐波分布(不完全傅立叶分析)

附录 B
(规范性附录)
外磁场影响试验电磁铁

比例尺 1:1 (尺寸单位: mm)



绕组参数举例: 500 匝 $\phi 0.6 \text{ mm}/0.28 \text{ mm}^2$
或: 1 000 匝 $\phi 0.4 \text{ mm}/0.126 \text{ mm}^2$
铁芯比总损耗: 1.0 W/kg

www.Lisungroup.cc

中华人民共和国
国家标准
交流电测量设备 特殊要求
第 22 部分：静止式有功电能表
(0.2S 级和 0.5S 级)

GB/T 17215.322—2008/IEC 62053-22:2003

*

中国标准出版社出版发行
北京复兴门外三里河北街 16 号
邮政编码：100045

网址 www.spc.net.cn

电话：68523946 68517548

中国标准出版社秦皇岛印刷厂印刷
各地新华书店经销

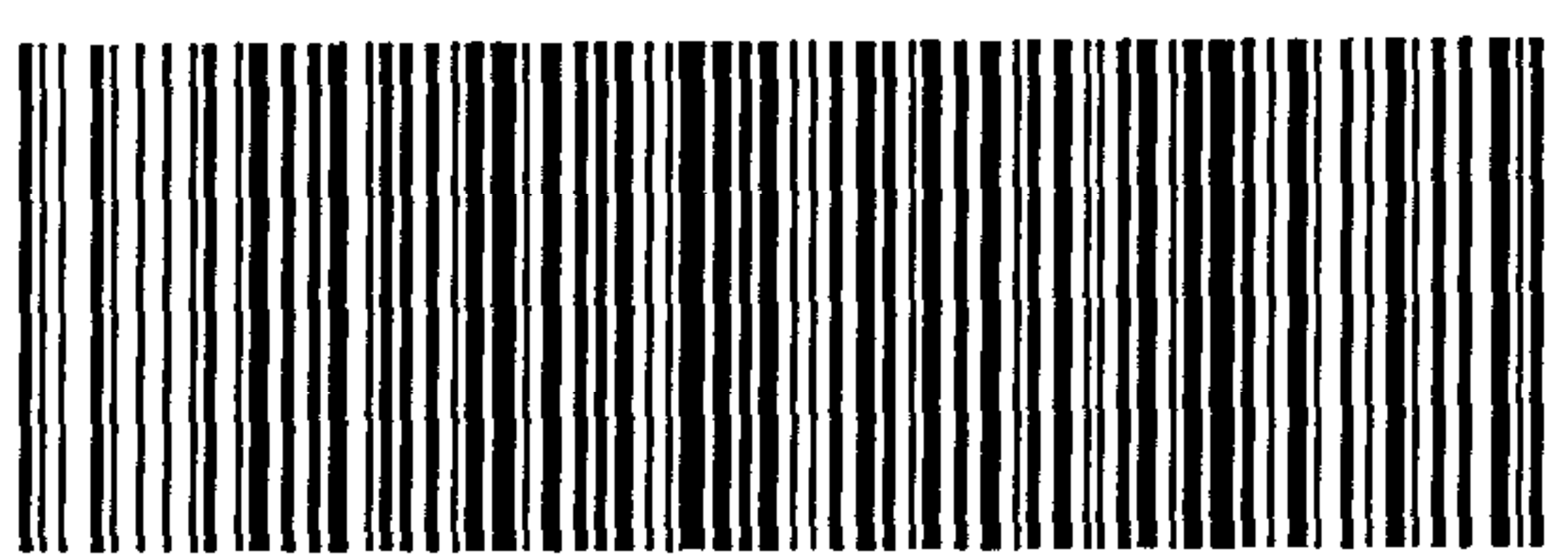
*

开本 880×1230 1/16 印张 1 字数 26 千字
2008 年 11 月第一版 2008 年 11 月第一次印刷

*

书号：155066·1-34094

如有印装差错 由本社发行中心调换
版权专有 侵权必究
举报电话：(010)68533533



GB/T 17215.322-2008